



STORAGE LOGISTIC HUNGARY

**ÚJ ÉS HASZNÁLT  
POLCRENDSZEREK**

# Raklapos ÁLLVÁNY

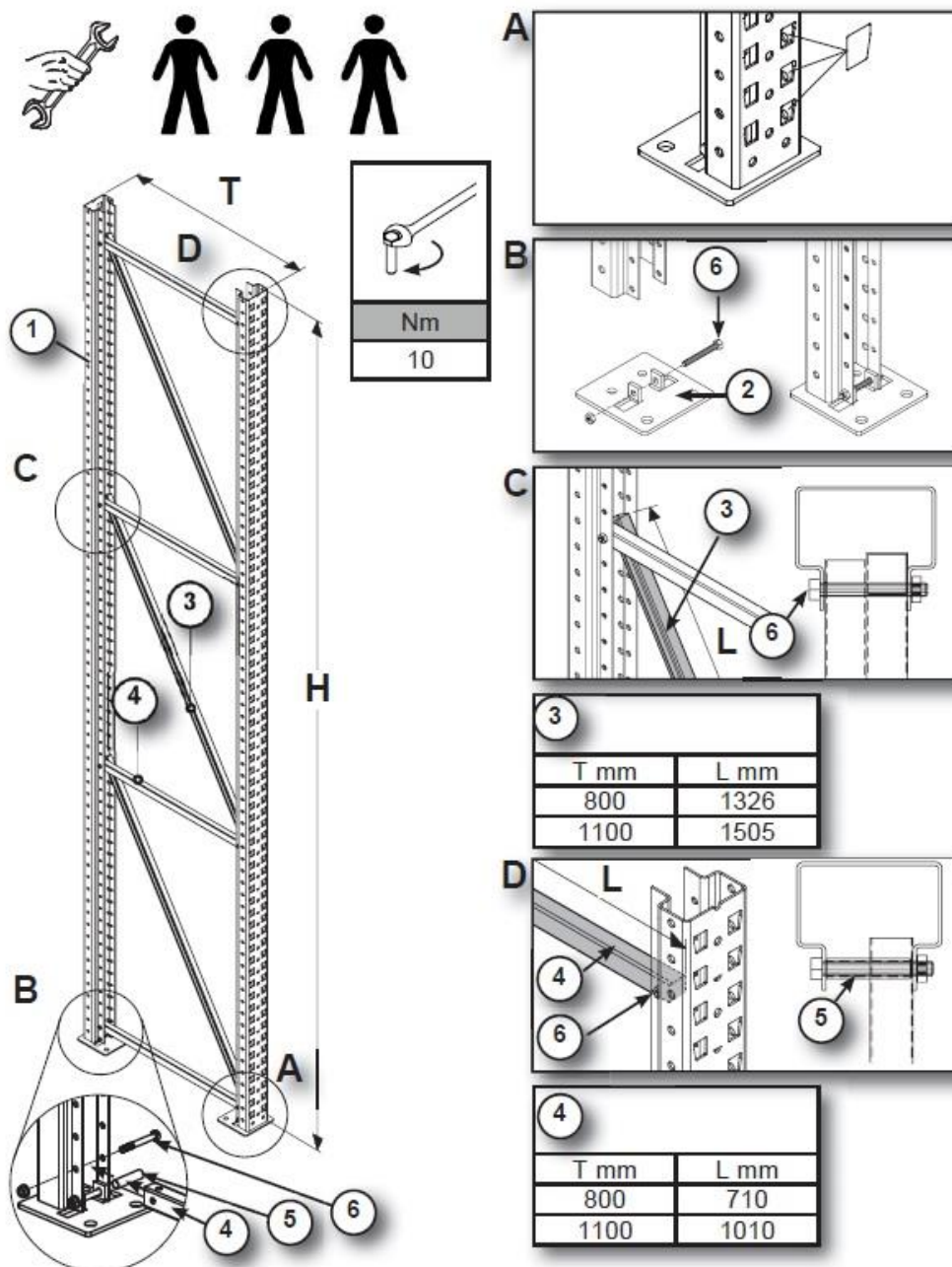
## ÖSSZESZERELÉSI ÚTMUTATÓ

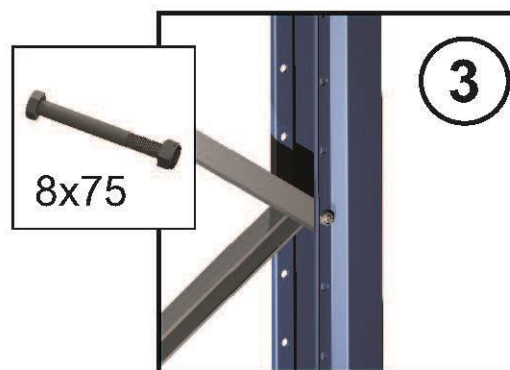
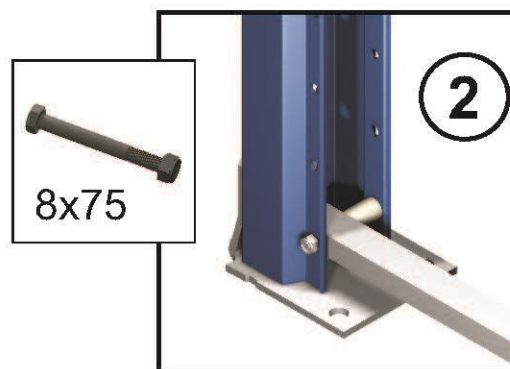
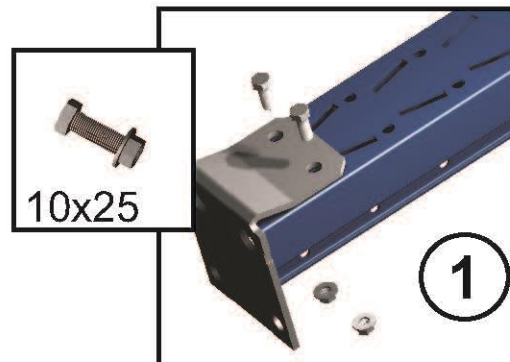


**STORAGE LOGISTIC HUNGARY KFT.**  
1174 Budapest, Tánicsics Mihály u. 53.

Mobil: +36 (70) 394-2323, +36 (70) 328-3900  
Tel.: +36 (1) 259-0799 Fax: +36 (1) 700-1633  
[www.slhkft.hu](http://www.slhkft.hu) [info@slhkft.hu](mailto:info@slhkft.hu) [f/polcrendszerertesites](https://www.facebook.com/polcrendszerertesites)

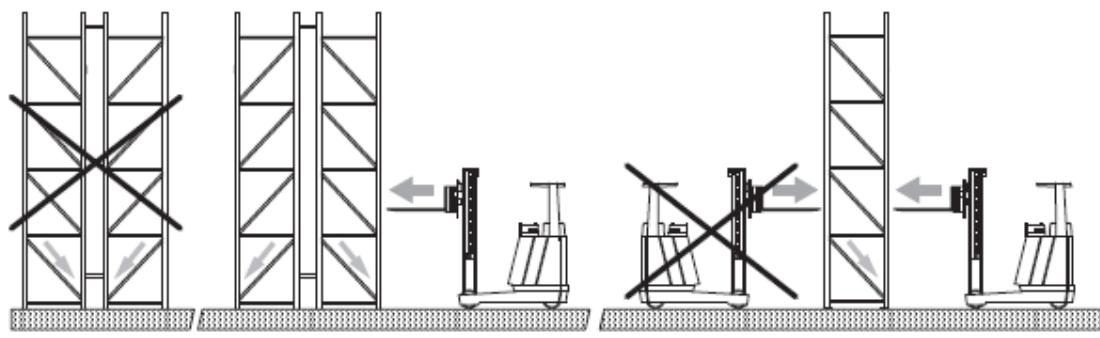
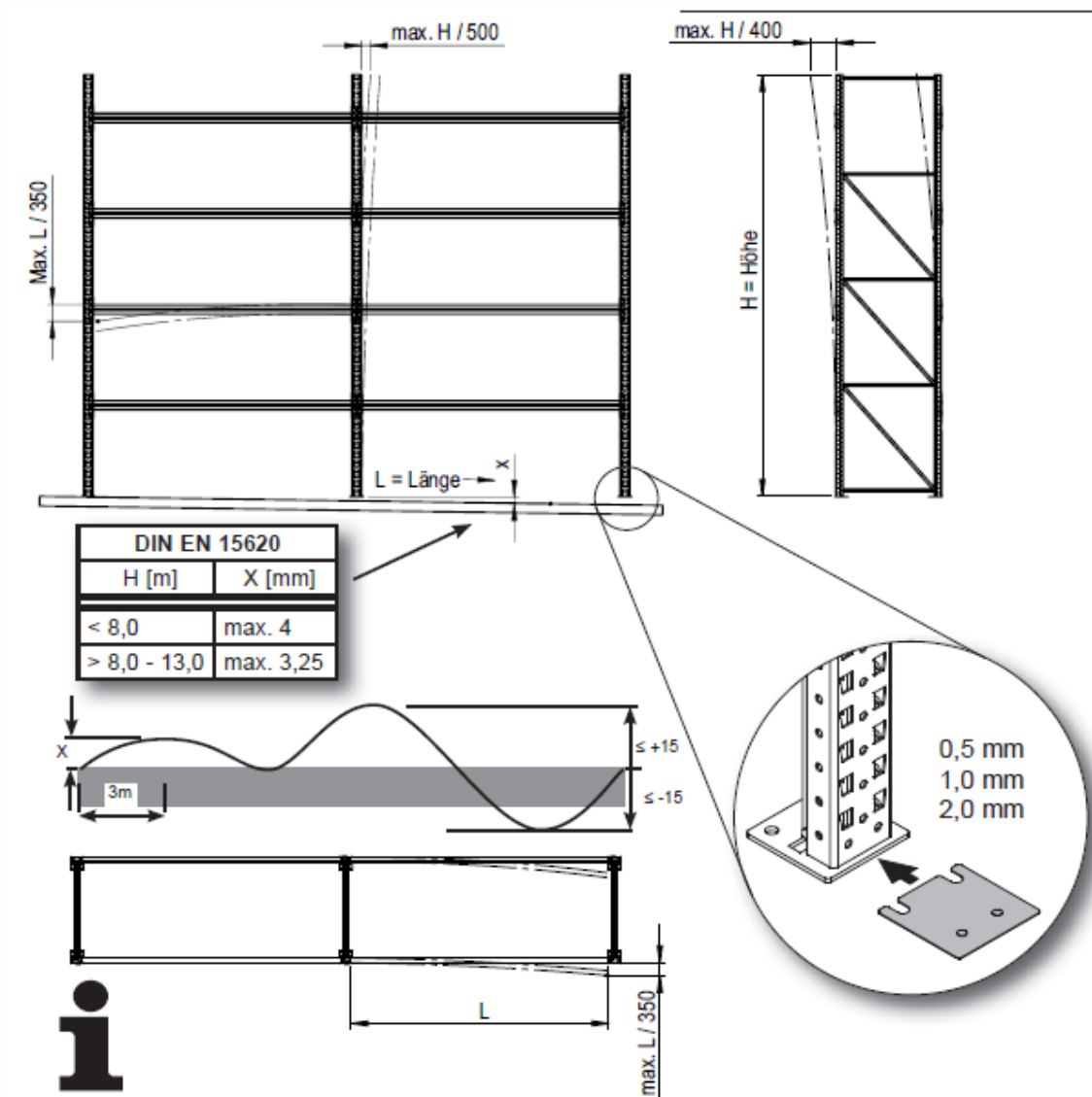
1. lépés: Keret összeszerelése (vízszintes és diagonál beszerelése) és talpak felszerelése a lábra.



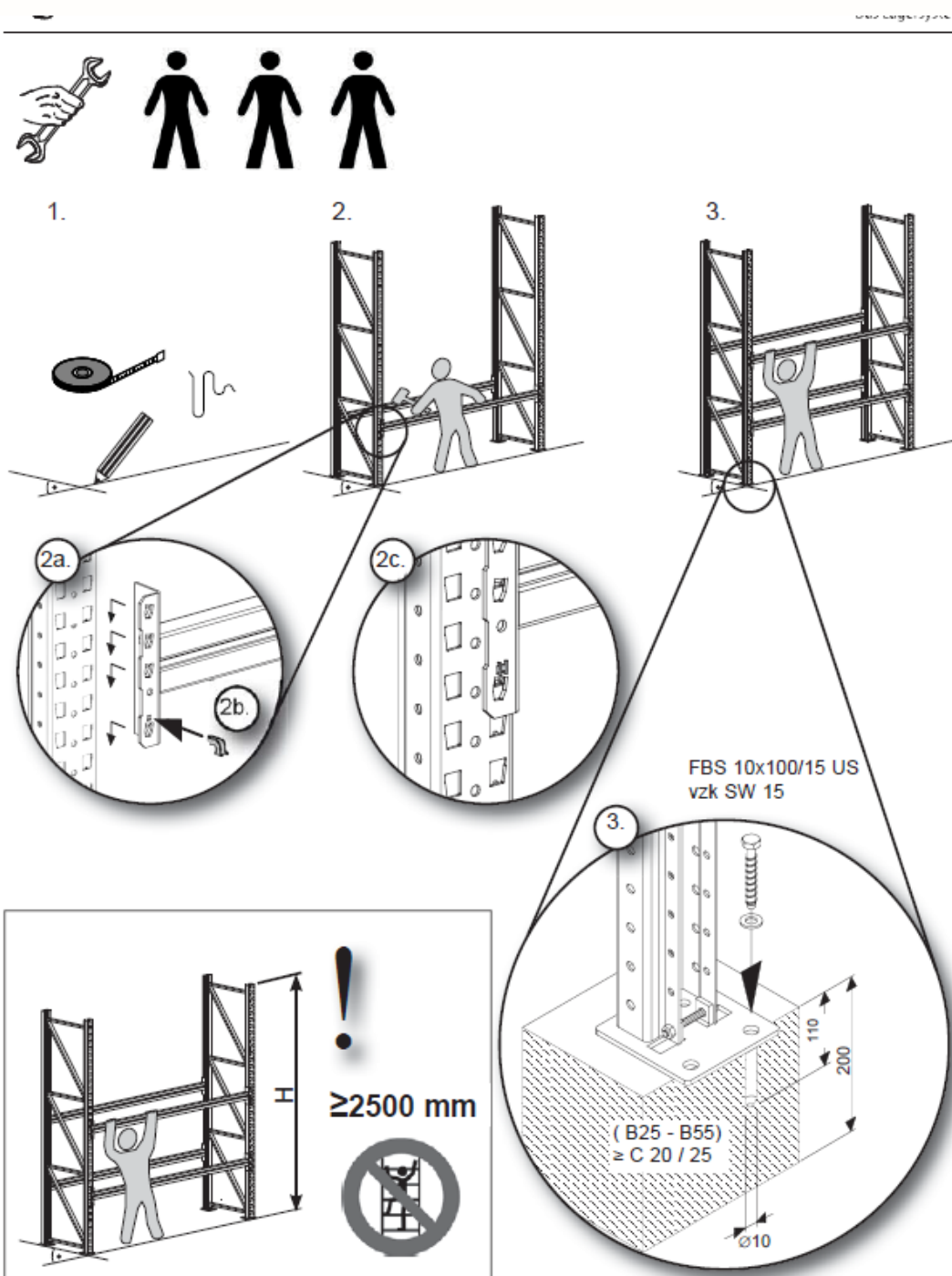




2. lépés: Az állvány kiszintezése, szintező lemezek segítségével.

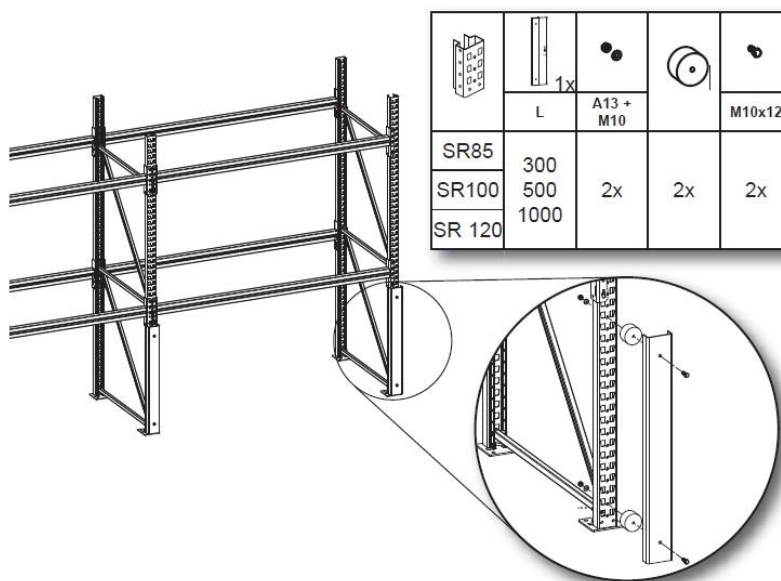
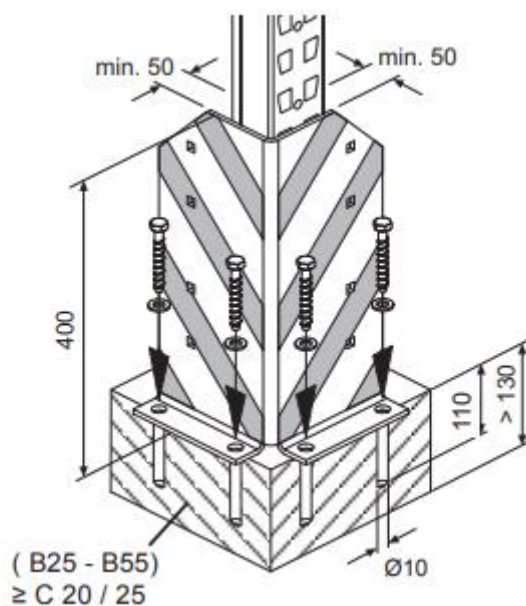


3. lépés: Lábak rögzítése a talajhoz dűbellel (3. kép), gerendák behelyezése, majd a biztosítószegek (2b, 2c) beillesztése.



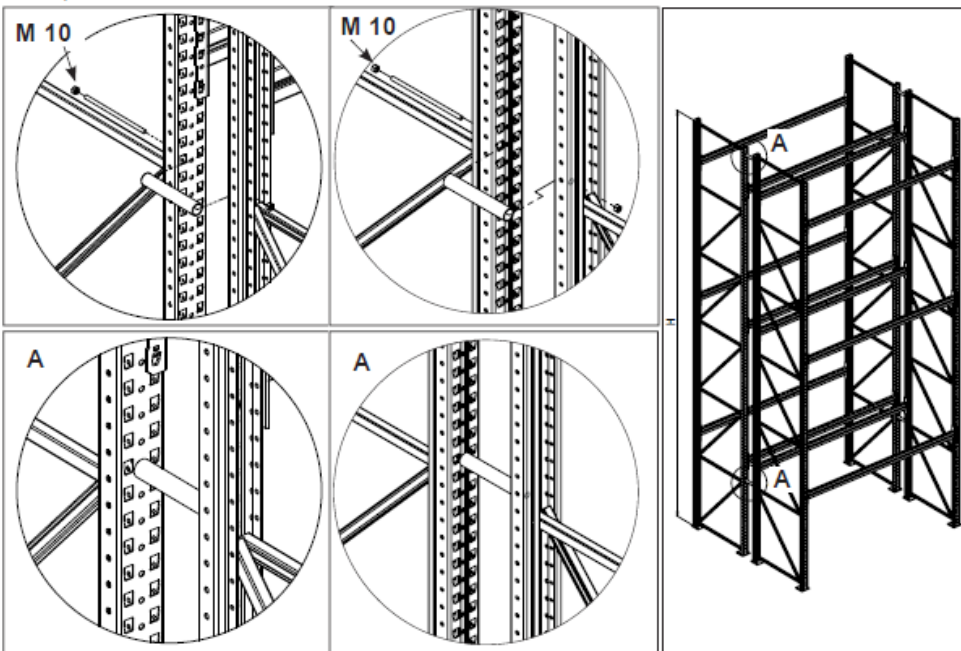
## 4. További lépések:



Oszlop és sarokvédő rögzítése a talajhoz:



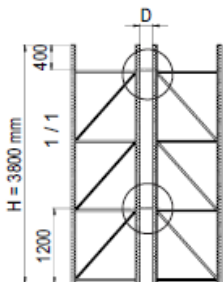
Ikresítő beszerelése, dupla sorok esetén:

85/20; 100/20
100/21

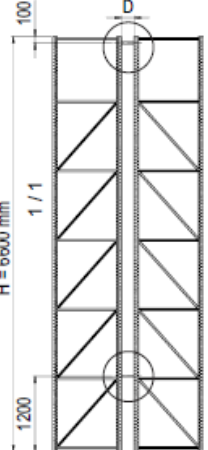


H mm		
1600 - 3800	2 x	
3800 - 6600	2 x	
6600 - 8200	3 x	
8200 - 12000		

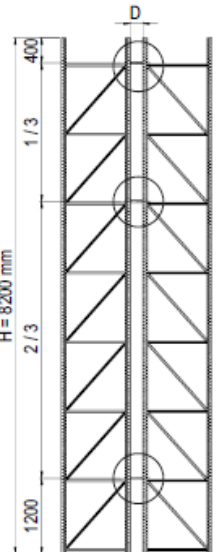
D mm
150
200
250
300



H = 3800 mm  
D = 150 mm  
1 / 1



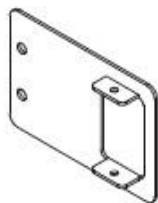
H = 6600 mm  
D = 200 mm  
1 / 1



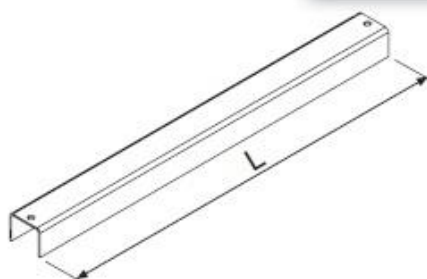
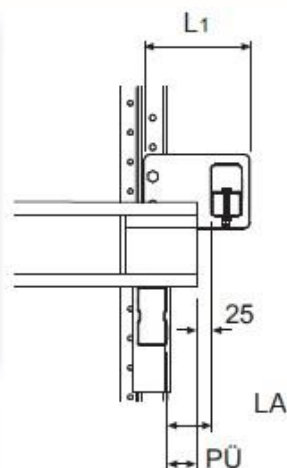
H = 8200 mm  
D = 250 mm  
1 / 3



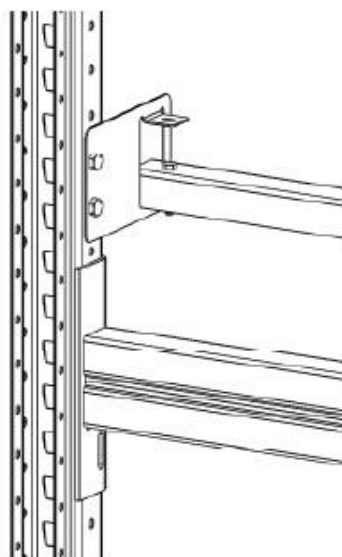
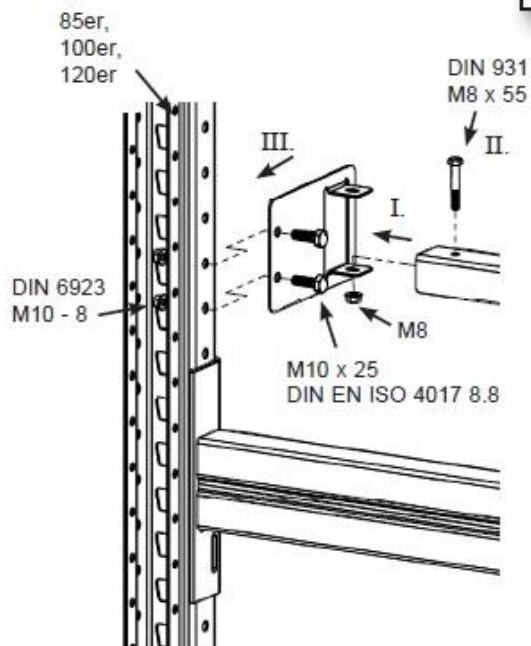
Túltolásgátló felszerelése:



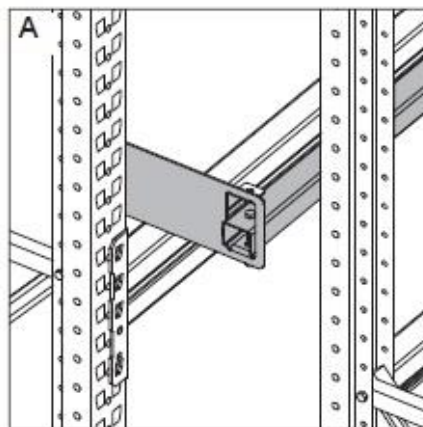
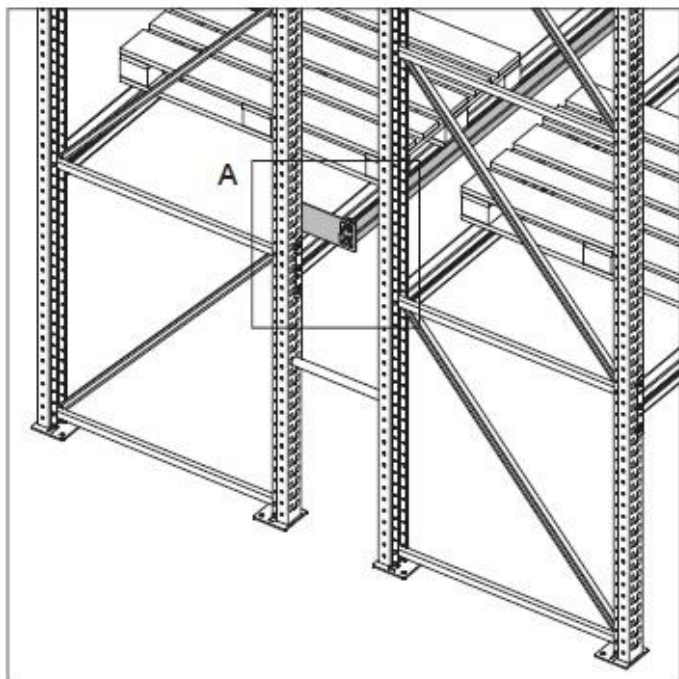
PÜ	L1	LA
mm	mm	mm
PÜ 25	155	50
PÜ 50	180	75
PÜ 75	205	100
PÜ 100	230	125
PÜ 125	255	150
PÜ 150	280	175
PÜ 175	305	200
PÜ 200	330	225



L mm
1800
1825
2200
2225
2700
2800
3300
3600







Belső toldás rögzítése:

